

1 Check Package Contents

Your package should include one of each of the following:

- ZyWALL
- Power cord
- Rack-mounting kit
- RJ-45 Ethernet cable
- RS-232 console Y-cable
- Quick Start Guide

Prüfen des Packungsinhalts

Prüfen Sie ob alle Teile vorhanden sind:

- ZyWALL
- Netz Kabel
- Rackmontage-Zubehör
- RJ-45-Ethernetkabel
- Y-Kabel für RS-232-Konsole
- Kurzanleitung in Druckform

Comprobación del contenido del paquete

Su paquete deber incluir cada uno de los siguientes elementos:

- ZyWALL
- Cable de alimentación
- Kit para montaje en un equipo
- Cable Ethernet RJ-45
- Cable en Y de consola RS-232
- Guía de inicio rápido impresa

Vérification du contenu de l'emballage

Votre emballage devrait inclure les éléments suivants:

- ZyWALL
- Cordon d'alimentation
- Kit de montage en rack
- Cable Ethernet RJ-45
- Cable en Y de console RS-232
- Guide d'installation rapide imprimé

Controllo del contenuto della confezione

La confezione dovrebbe comprendere un esemplare di tutti gli elementi elencati di seguito:

- ZyWALL
- Cavo di alimentazione
- Kit di montaggio su rack
- Cavo Ethernet RJ-45
- Cavo Y console RS-232
- Copia stampata della Guida introduttiva

Kontrollera förpackningens innehåll

Din förpackning ska innehålla en artikel vardera av följande:

- ZyWALL
- Strömsladd
- Rackmonteringsatts
- RJ-45-Ethernetsladd
- Y-sladd till RS-232-konsol
- Snabbstartguide

Проверка комплектности

В комплект входят следующие позиции, по 1 шт.:

- Устройство ZyWALL
- Сетевой шнур
- Монтажный комплект для установки в стойку
- Кабель RJ-45 Ethernet
- Y-разветвитель RS-232 для подключения консоли
- Краткое руководство (брошюра)

检查包装内容

产品包装内应该包含下列物品，每项各一件：

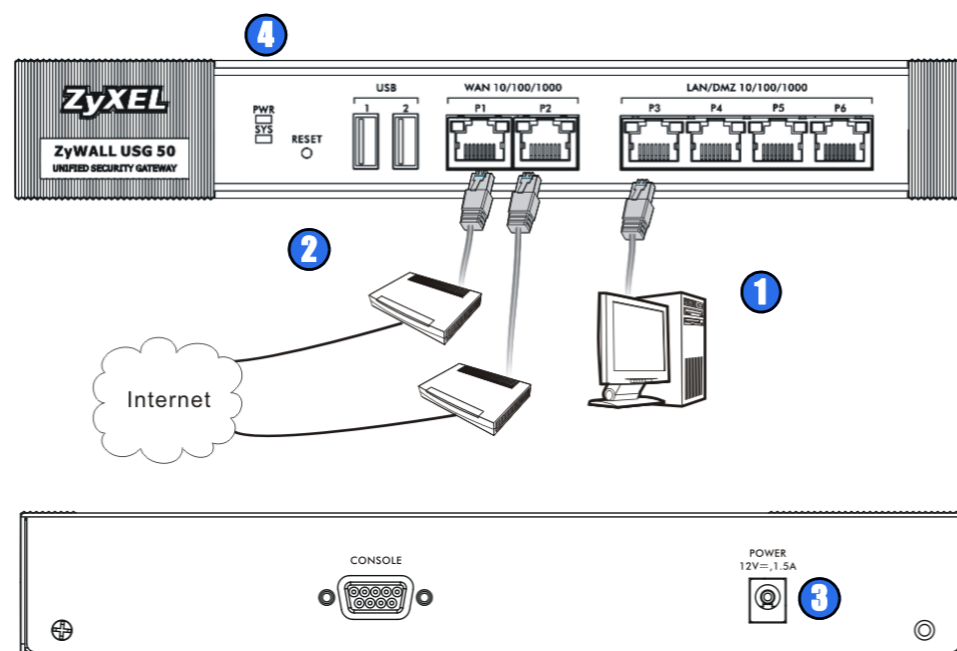
- ZyWALL
- 电源线
- 机架安装套件
- RJ-45 以太网连接线
- RS-232 Y 型设置线
- 快速入门指南印刷本

檢查包裝內容

產品包裝內應該包含下列物品，每項各一件：

- ZyWALL
- 電源線
- 機架安裝套件
- RJ-45 乙太網路連接線
- RS-232 Y 型設定線
- 快速入門指南印刷本

2 Connecting the Hardware



- It is recommended that you configure the ZyWALL before using it to protect your network. Use an Ethernet cable to connect a computer to port **P3**.
- Use another Ethernet cable(s) to connect port **P1** and/or port **P2** to an Ethernet jack with Internet access.
- Use the included power adaptor to connect the power socket (on the rear panel) to a power outlet.
- Look at the front panel. The **PWR** light turns on. The **SYS** light blinks during system testing and initialization and then stays on when the system is ready.

Anschließen der Hardware

- Es wird empfohlen, die ZyWALL zu konfigurieren, bevor Sie diese in Ihrem Netzwerk einsetzen. Schließen Sie einen Computer mit einem Ethernetkabel an Port **P3** an.
- Schließen Sie an Port **P1** und/oder Port **P2** Ihren Router mit Internetzugriff an.

Verwenden Sie ein 8-adriges Ethernet-Kabel für Gigabit-Verbindungen. Bei einem 4-adrigen Ethernet-Kabel wird die Verbindung auf 100 Mbps reduziert. Die Verbindungsgeschwindigkeit und Kommunikationszeit hängen auch von der Leistungsfähigkeit des anderen Geräts ab.

- Schließen Sie den mitgelieferten Netzadapter an den Netzanschluss (auf der Rückseite des Geräts) und an eine Netzsteckdose an.
- Betrachten Sie das vordere Bedienfeld. Die **PWR-LED** beginnt zu leuchten. Die **SYS-LED** blinkt während des Systemtests und der Initialisierung, und sie leuchtet, wenn der Test abgeschlossen und das System bereit ist.

Conectar el hardware

- Se recomienda que configure el ZyWALL antes de usarlo para proteger su red. Utilice un cable Ethernet para conectar un ordenador al puerto **P3**.
- Utilice otro(s) cable(s) Ethernet para conectar el puerto **P1** y/o el puerto **P2** a una clavija Ethernet con acceso a Internet.

Utilice un cable Ethernet de 8 hilos para las conexiones Gigabit. Si utiliza un cable Ethernet de 4 hilos su conexión quedará limitada a 100Mbps. Tenga en cuenta que la velocidad de conexión y el tiempo de negociación también dependen de lo que puede soportar el dispositivo Ethernet al otro extremo.

- Utilice el adaptador de alimentación incluido para conectar el zócalo de alimentación (en el panel posterior) a una toma de corriente.
- Mire al panel frontal. La luz **PWR** se encenderá. La luz **SYS** parpadeará durante la prueba el sistema y la inicialización y luego se mantendrá encendida cuando el sistema esté listo.

Connecter le matériel

- Il est recommandé de configurer leZyWALL avant de l'utiliser pour protéger votre réseau. Utilisez un câble Ethernet pour connecter un ordinateur au port **P3**.
- Utilisez un autre (d'autres) câble(s) Ethernet pour connecter le port **P1** et/ou le port **P2** à une prise Ethernet avec accès à Internet.

Utilisez un câble Ethernet à 8 fils pour les connexions de l'ordre du gigabit. L'utilisation d'un câble Ethernet à 4 fils limite votre connexion à 100 Mbps. Notez que la vitesse de connexion et le temps de négociation dépendent également de l'appareil Ethernet à l'autre extrémité.

- Utilisez l'adaptateur d'alimentation inclus pour connecter la prise d'alimentation (sur le panneau arrière) à une prise de courant.
- Regardez le panneau avant. Le témoin lumineux **PWR** s'allume. Le témoin lumineux **SYS** clignote pendant le test et l'initialisation du système et reste ensuite allumé quand le système est prêt.

Collegamento dell'hardware

- Si consiglia di configurare ZyWALL prima di utilizzarlo per proteggere la rete. Utilizzare un cavo Ethernet per collegare un computer alla porta **P3**.
- Utilizzare altri cavi Ethernet per collegare la porta **P1** e/o la porta **P2** a un jack Ethernet con accesso a Internet.

Utilizzare un cavo Ethernet a 8 fili per i collegamenti Gigabit. L'impiego di un cavo Ethernet a 4 fili limita la velocità del collegamento a 100 Mbps. Si noti che la velocità del collegamento e il tempo di negoziazione dipendono anche dalle tecnologie supportate dal dispositivo Ethernet posto all'altra estremità.

- Utilizzare l'alimentatore fornito a corredo per collegare la presa di alimentazione (sul pannello posteriore) alla corrente.
- Osservare il pannello anteriore. La luce **PWR** si accende. La luce **SYS** lampeggia durante il test e l'inizializzazione del sistema, quindi resta accesa quando il sistema è pronto.

Ansluta maskinvara

- Du rekommenderas att konfigurera ZyWALL före användning för att skydda ditt nätverk. Använd en Ethernet-sladd för att ansluta en dator till port **P3**.
- Använd en eller flera Ethernet-sladd(ar) för att ansluta port **P1** och/eller **P2** till en Ethernet-anslutning med Internet-åtkomst.

Använd en 8-trådars Ethernet-sladd för att köra ditt Gigabit Ethernet vid 1000 Mbps. Om du använder en 4-trådars Ethernet-sladd begränsas anslutningen till 100 Mbps. Observera att anslutningshastighet också beror på vad den Ethernet anordning på den annan änden kan stödja.

- Använd den medföljande strömadaptern för att ansluta strömanslutningen (på bakpanelen) till ett eluttag.
- Titta på frontpanelen. Indikatorlampan **PWR** tänds. **SYS**-indikatorlampan blinkar under systemets test och initialisering, och lyser därefter stadigt när systemet är redo.

Подключение

Пожалуйста убедитесь в отсутствии напряжения питания на устройстве перед подключением к нему кабелей данных.

- Рекомендуется выполнить настройку ZyWALL перед подключением к нему объектов сети. Подключите компьютер к порту **P3** кабелем Ethernet.
- Для соединения с сетью Интернет подключите порт(ы) **P1** и/или **P2** к Ethernet-линии вашего провайдера доступа.

Использование 8-жильного кабеля Ethernet обеспечивает скорость передачи данных 1000 Мбит/с. Подключение с помощью 4-жильного кабеля ограничивает скорость до 100 Мбит/с. Обратите внимание, режим подключения выбирается путем автоматического согласования и зависит также от параметров устройства подключенного к ZyWALL.

- Подключите к разъему на задней панели устройства адаптер питания (в комплекте) и включите его в розетку электросети.
- На лицевой панели устройства, индикатор **PWR** в нормальном режиме становится зеленого цвета, загорается красным если поданное питание не соответствует требуемому. Индикатор **SYS** мигает в процессе выполнения внутренних тестов и инициализации, его постоянное свечение говорит о готовности системы к работе.

连接硬件

- 建议您在使用 ZyWALL 保护网络前先完成设置。使用以太网连接线将电脑连接至端口 **P3**。
- 使用其他以太网连接线将端口 **P1** 及 / 或端口 **P2** 连接至具有网络连接功能的以太网接口。

请将 8 线以太网电缆用于千兆级连接。使用 4 线以太网电缆会将连接限制为 100 Mbps。请注意，连接速度和协商时间还取决于另一端以太网设备的支持情形。

- 使用附带的电源适配器将电源插头（在后面板上）连接到电源。
- 查看前面板。电源 **PWR** 指示灯亮起。系统测试及启动的过程中系统 **SYS** 指示灯会跟着闪烁，然后等到系统准备妥当则维持亮起的状态。

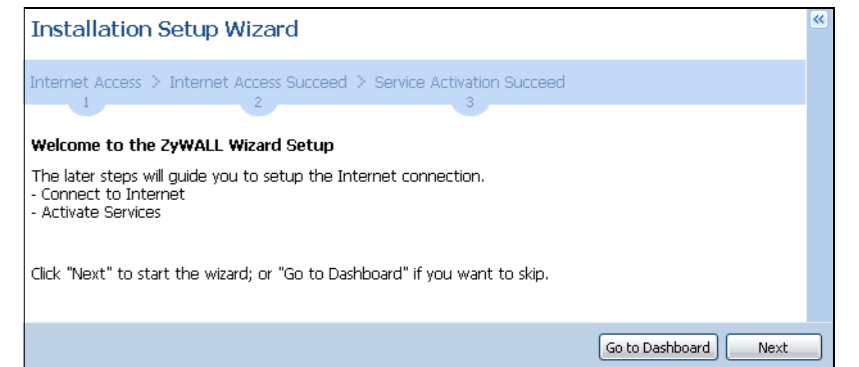
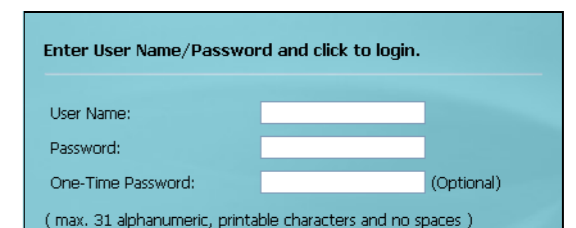
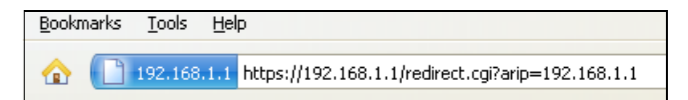
連接硬體

- 建議您在使用 ZyWALL 保護網路前先完成設定。使用乙太網路連接線將電腦連結至連接埠 **P3**。
- 使用另一條乙太網路連接線將連接埠 **P1** 及 / 或連接埠 **P2** 連結至具有網路連線功能的乙太網路插孔。

利用一條 8 芯乙太網路纜線作 1000Mbps 的連結。利用一條 4 芯乙太網路纜線將您的連結限定在 100 Mbps。請注意連結的速率與協商的時間也取決於另一端的乙太網路裝置所能支援的能力。

- 使用隨附的電源轉接器將電源插槽（位於後方面板）連接到電源插座。
- 請看前面板。電源 **PWR** 指示燈亮起。系統測試及啟動的過程中系統 **SYS** 指示燈會跟著閃爍，然後等到系統準備妥當時則維持亮起的狀態。

3 Installation Setup Wizard



- Launch your web browser and go to **http://192.168.1.1** (the ZyWALL automatically redirects you to **https://192.168.1.1**). Click **Yes** to proceed if you get a security alert or certificate screen.
- Enter **admin** as the user name and **1234** as the password. Click **Login**.
- Use an installation setup wizard to connect to the Internet and register the ZyWALL and/or activate trial services, like IDP and content filter.

Installationsassistent

- Starten Sie Ihren Internetbrowser und rufen Sie die Seite **http://192.168.1.1** auf (die ZyWALL leitet Sie automatisch zur Seite **https://192.168.1.1** weiter). Wenn eine Sicherheitswarnung oder ein Zertifikatsfenster erscheint, klicken Sie auf **Ja**, um fortzufahren.
- Geben Sie als Benutzernamen **admin** und als Kennwort **1234** ein. Klicken Sie auf **Login**.
- Stellen Sie mit dem Installationsassistenten eine Verbindung zum Internet her und registrieren Sie die ZyWALL und/oder aktivieren Sie Testdienste wie IDP und Inhaltsfilter.

Asistente para la instalación

- Abra su navegador y vaya a **http://192.168.1.1** (el ZyWALL le llevará automáticamente a **https://192.168.1.1**). Haga clic en **Si** para continuar si se ha abierto una pantalla de alerta de seguridad o certificado.
- Escriba **admin** como nombre de usuario y **1234** como contraseña. Haga clic en **Login (Entrar)**.
- Utilice un asistente para la instalación para conectarse a Internet y registrar el ZyWALL y/o activar los servicios de prueba, como IDP y el filtro de contenidos.

Assistant d'installation

- Démarrez votre navigateur web et entrez l'adresse suivante **http://192.168.1.1** (le ZyWALL vous redirige automatiquement vers **https://192.168.1.1**). Si vous recevez une alerte de sécurité ou un écran de certificat, cliquez sur **Oui** pour continuer..
- Entrez **admin** comme nom d'utilisateur et **1234** comme mot de passe. Cliquez sur **Login (Ouvrir une session)**.
- Utilisez un assistant d'installation pour vous connecter à Internet et enregistrez leZyWALL et/ou activez les services d'évaluation, comme IDP et le filtre de contenu.

Configurazione guidata installazione

- Avviare il browser e aprire l'indirizzo **http://192.168.1.1** (ZyWALL reindirige automaticamente a **https://192.168.1.1**). Fare clic su **Si** per procedere se viene visualizzato un avviso di protezione o una schermata per il certificato.
- Immettere **admin** come nome utente e **1234** come password. Fare clic su **Login**.
- Utilizzare la configurazione guidata per connettersi a Internet e registrare il ZyWALL e/o attivare i servizi offerti per valutazione, come ad esempio IDP e il filtraggio dei contenuti.

Installationsguide

- Öppna din webbläsare och gå till **http://192.168.1.1** (ZyWALL dirigerar automatiskt om dig till **https://192.168.1.1**). Klicka på **Yes** (ja) för att fortsätta om det visas ett säkerhetsvarningsmeddelande eller en certifikatskärm.
- Ange **admin** som användarnamn och **1234** som lösenord. Klicka på **Login** (inloggning).
- Använd installationsguide för att ansluta till Internet och registrera ZyWALL och/eller aktivera provtjänster som t.ex. IDP och innehållsfilter.

Мастер первоначальной настройки Installation Setup Wizard

1. Запустите web-браузер и перейдите на страницу <http://192.168.1.1> (произойдет автоматическое перенаправление на адрес <https://192.168.1.1>). В случае вывода каких-либо запросов на подтверждение потенциально небезопасных операций или приема сертификатов для продолжения нажмите **Yes**.
2. Введите в поле User name имя пользователя **admin** и в поле Password — пароль **1234**. Нажмите кнопку **Login**.
3. Мастер первоначальной настройки installation setup wizard служит для подключения к Интернету и регистрации устройства ZyWALL и/или активации пробного доступа к дополнительным сервисам, таким как служба обнаружения и предотвращения вторжений или фильтр контента.

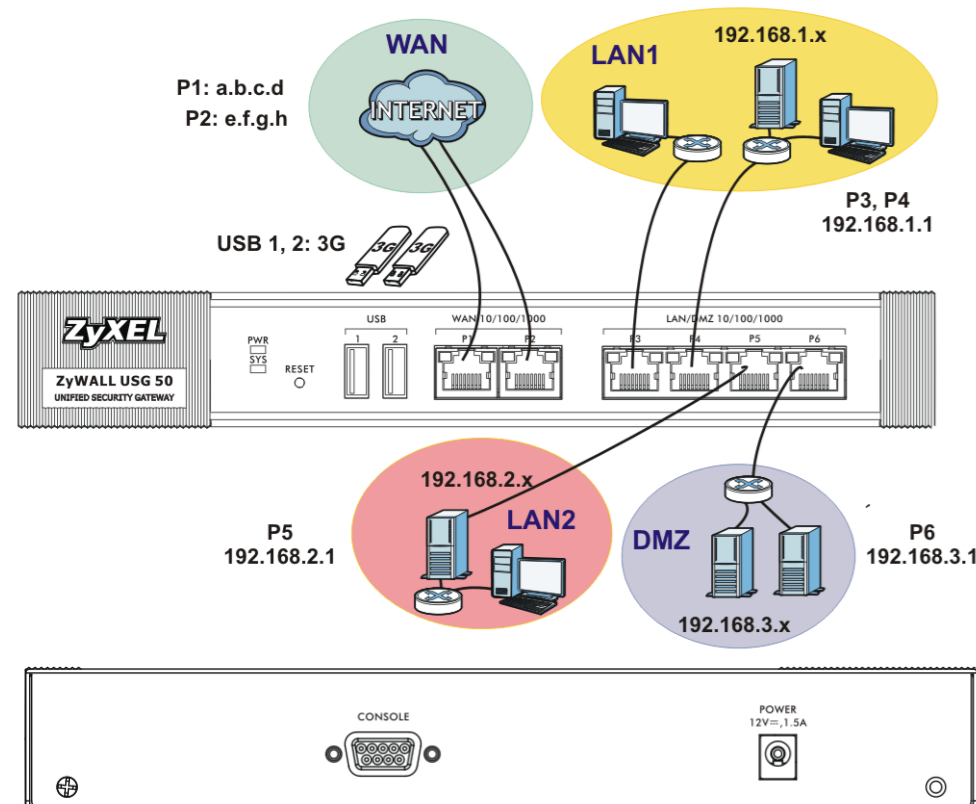
安裝設置向导

1. 启动您的网络浏览器并前往 <http://192.168.1.1> (ZyWALL 会自动将您重新导向 <https://192.168.1.1>)。如果您遇到安全性警告或凭证画面，请点击“是”以继续进行。
2. 输入 **admin** 作为用户名，而密码为 **1234** 点击“登录”。
3. 利用安装设置向导来连接互联网，并注册 ZyWALL 且 / 或启动试用服务，如入侵检测与保护。

安裝設定精靈

1. 啟動您的網路瀏覽器並前往 <http://192.168.1.1> (ZyWALL 會自動將您重新導向 <https://192.168.1.1>)。假使您遇到安全性警告或憑證畫面，點擊“是”以繼續進行。
2. 輸入 **admin** 作為使用者名稱，而密碼為 **1234** 點擊“登入”。
3. 利用安裝設定精靈來連接網際網路，並註冊 ZyWALL 且 / 或啟動試用服務，像是 IDP 及內容過濾功能。

Default Settings & Port Details



Standardeinstellungen und Anschlussdetails

Configuración predeterminada y detalle de los puertos

Paramètres par défaut et détails du port

Impostazioni predefinite e dettagli delle porte

Standardinställningar och portdetaljer

Настройки по-умолчанию и предназначения портов устройства в состоянии поставки.

默认值及端口的详细信息

預設值及連接埠的細節

Important Information

Click **Maintenance > Shutdown > Shutdown** and wait for the device to shut down before removing the power.

Wichtige Information

Klicken Sie auf **Maintenance > Shutdown > Shutdown (Wartung > Herunterfahren > Herunterfahren)**. Trennen Sie das Gerät erst von der Stromversorgung, wenn es vollständig heruntergefahren ist.

Información importante

Haga clic en **Maintenance > Shutdown > Shutdown (Mantenimiento > Apagar > Apagar)** y espere a que el dispositivo se apague antes de quitar la corriente.

Information importante

Cliquez sur **Maintenance > Shutdown > Shutdown (Maintenance > Arrêt > Arrêt)** et attendez que votre appareil s'arrête avant de retirer l'alimentation.

Informazioni importanti

Fare clic su **Maintenance > Shutdown > Shutdown (Manutenzione > Spegnimento > Spegnimento)** e attendere che il dispositivi si spenga prima di rimuovere l'alimentazione.

Viktig information

Klicka på **Maintenance > Shutdown > Shutdown (underhåll – avstängning)** och vänta tills enheten har stängts av innan du kopplar bort strömmen.

Важная информация

Щелкните на **Maintenance > Shutdown > Shutdown (Обслуживание > Отключение > Отключение)** и дождитесь отключения устройства, перед тем как выключать питание.

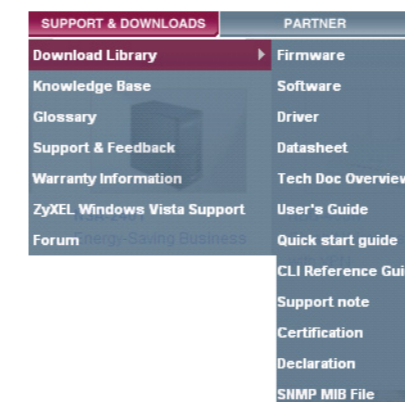
重要信息

单击 **Maintenance > Shutdown > Shutdown (维护 > 关闭 > 关闭)**，并等候设备关闭，然后再切断电源。

重要資訊

按一下 **Maintenance > Shutdown > Shutdown (維護 > 關機 > 關機)**，並在移除電源之前先等候裝置關機。

Getting More Information



See www.zyxel.com for the latest documentation and firmware.

Viewing a Product's Certification(s):

1. Go to www.zyxel.com.
2. Select your product from the drop-down list box on the ZyXEL home page to go to that product's page.
3. Select the certification you wish to view from this page.

Weitere Informationen

Die neueste Dokumentation und Firmware finden Sie auf www.zyxel.com.

Vorgehensweise zum Aufrufen einer Produktzertifizierung:

1. Gehen Sie auf www.zyxel.com.
2. Wählen Sie Ihr Produkt aus der Auswahlliste auf der ZyXEL Homepage aus, um die Seite des entsprechenden Produkts aufzurufen.
3. Wählen Sie die Zertifizierung, die Sie von dieser Seite aus aufrufen möchten.

Obtener más información

Consulte en www.zyxel.com para obtener documentación y firmware actualizados.

Procedimiento para ver las certificaciones de un producto

1. Vaya a www.zyxel.com.
2. Seleccione el producto que desea en el cuadro de lista desplegable que se encuentra en la página principal de ZyXEL para obtener acceso a la página de dicho producto.
3. Seleccione la certificación que desea ver en esta página.

Obtenir plus d'informations

Visitez le site www.zyxel.fr pour télécharger les documents et firmware les plus récents.

Procédure permettant de consulter une(les) Certification(s) du Produit

1. Connectez vous sur www.zyxel.com.
2. Sélectionnez votre produit dans la liste déroulante se trouvant sur la page d'accueil ZyXEL pour accéder à la page du produit concerné.
3. Sélectionnez sur cette page la certification que vous voulez consulter.

Per ulteriori informazioni

Vedere www.zyxel.com per ottenere la documentazione e i firmware più recenti.

Procedura per visualizzare le certificazioni di un prodotto

1. Andare alla pagina www.zyxel.com
2. Nel sito ZyXEL, selezionare il proprio prodotto dall'elenco a discesa per andare alla pagina di quel prodotto.
3. Da questa pagina selezionare la certificazione che si vuole vedere.

Mer information

Se www.zyxel.com för den senaste dokumentationen och firmware.

Procedur för att visa en produkts certifikat

1. Gå till www.zyxel.com
2. Välj din produkt från rullgardinslistrutan på ZyXEL:s hemsida för att gå till denna produkts sida.
3. Välj det certifikat du vill titta på från denna sida.

Получение подробной информации

Свежие версии микропрограмм и документации для вашего устройства можно получить на сайтах www.zyxel.com, zyxel.ru.

Просмотр информации о соответствии продукта нормативным требованиям:

1. Перейдите на сайт ZyXEL по адресу <http://zyxel.ru>.
2. Выберите модель из раскрывающегося списка для перехода к странице продукта.
3. Информация о сертификации устройства представлена на закладке "Для заказа".

获取更多信息

最新文件和硬件软件，请参见 www.zyxel.cn

查看产品的认证

1. 访问 www.zyxel.cn。
2. 在 ZyXEL 首页的下拉列表框中选择您所购买的产品以前往该产品的相关网页。
3. 在该网页选择您想要查看的认证。

取得更多資訊

最新的文件及軟體請參閱 www.zyxel.com。

檢視產品的認證

1. 前往 www.zyxel.com。
2. 在 ZyXEL 首頁的下拉式清單方塊中選擇您所購買的產品以前往產品的相關網頁。
3. 由此網頁選擇您想要檢視的認證。

ZyWALL USG 50 Series

Quick Start Guide

Unified Security Gateway

Version 2.21
Edition 1, 5/2010

DEFAULT LOGIN DETAILS

LAN Port:	P3, P4
IP Address:	https://192.168.1.1
Username:	admin
Password:	1234

CONTENTS

- ENGLISH
- DEUTSCH
- ESPAÑOL
- FRANÇAIS
- ITALIANO
- SVENSKA
- РУССКИЙ
- 简体中文
- 繁體中文

